

РУКОВОДСТВО ПОЛЬЗОВАТЕЛЯ

**TRD**  
**JS 8000**  
АККУМУЛЯТОР ПУСКОВОЙ

## **Уважаемый покупатель!**

Мы рады, что Вы выбрали аккумулятор пусковой многофункциональный TRD. Благодарим Вас за доверие к нашей продукции. Для нас важно предоставить Вам лучший продукт, а также сервисную поддержку при необходимости, чтобы Вы могли в полной мере насладиться своим любимым хобби.

Любые изменения в данное Руководство пользователя (технические характеристики и комплектацию продукта) могут вноситься без предварительного уведомления пользователей. Рисунки и схемы, представленные в Руководстве, могут отличаться от внешнего вида реального устройства и его компонентов.

В случае обнаружения ошибок в данном Руководстве, пожалуйста, сообщите о них по контактам, указанными на официальном сайте [artelv.ru](http://artelv.ru).

Пожалуйста, внимательно ознакомьтесь с данным Руководством во избежание непредвиденных последствий, а также используйте только оригинальные аксессуары. Если Вы нарушите правила эксплуатации устройства, то гарантия на данный товар будет автоматически аннулирована. Более того, неправильная эксплуатация опасна для Вашего здоровья и окружающих. Изготовитель и его представители не несут ответственность за возможный ущерб, возникший из-за ненадлежащей эксплуатации товара.

## СОДЕРЖАНИЕ

Правила использования.....	4
Предупреждения.....	5
Описание и характеристики.....	7
Комплектация.....	8
Технические характеристики.....	8
Индикатор состояния заряда.....	9
Зарядка аккумулятора.....	9
Запуск автомобиля с помощью интеллектуальных пусковых проводов.....	10
Зарядка мобильного телефона или планшета.....	12
Светодиодный фонарь.....	12
Вопросы и ответы (FAQ).....	13
Устранение неполадок.....	14
Содержание токсичных и вредных веществ.....	14
Хранение и транспортировка.....	15
Гарантия.....	17
Гарантийный талон.....	18
История ремонтов изделия.....	19



## ПРАВИЛА ИСПОЛЬЗОВАНИЯ

- Перед первым использованием полностью зарядите ПЗУ в соответствии с показаниями, и для поддержания батареи в рабочем состоянии требуется подзаряжать ПЗУ раз в три месяца. Хранить и заряжать устройство необходимо в сухом месте при температуре от 0 °С до +30 °С.
- Прикуривать только транспортные средства с напряжением 12 В. Запрещено использовать для других машин, таких как грузовики, самолёты, корабли и так далее.
- Не используйте вместо автомобильного аккумулятора.
- Не используйте в качестве зарядного устройства для аккумулятора.
- Никогда не оставляйте устройство подключенным к автомобильному аккумулятору после успешного запуска автомобиля.
- Используйте только оригинальные провода, входящие в комплект поставки данного устройства.
- Не допускайте замыкания силовых зажимов, подключенных к устройству между собой – это может привести к выходу устройства из строя, к получению травмы, к возникновению пожара.
- Перед началом работы обязательно проверьте чистоту всех соединений аккумулятора! Убедитесь, что зажимы аккумулятора хорошо подсоединены! Если клеммы аккумуляторной батареи на автомобиле загрязнены или проржавели, мощность устройства снизится.
- Не делайте подряд 3 попытки прикурить автомобиль. Это может привести к повреждению устройства, делайте перерывы 2 минуты между попытками.
- Запускайте двигатель только при включении 3-4 делений индикатора.

- Не допускайте намокания изделия или попадания в воду.
- Не эксплуатируйте изделие во взрывоопасных средах, например, в присутствии легковоспламеняющихся жидкостей или газов.
- Снимите личные металлические предметы, такие как кольца, браслеты, ожерелья и т.д. при использовании устройства.
- Если из данного устройства вытекает жидкость, немедленно утилизируйте ее в надлежащем месте для вторичной переработки.
- В экстремальных условиях может произойти утечка заряда батареи. Если вы заметили, что из продукта вытекает жидкость, не берите его голыми руками. При попадании на кожу немедленно промойте ее водой с мылом. При попадании жидкости в глаза промойте их холодной проточной водой в течение не менее 10 минут и немедленно обратитесь к врачу.

## ПРЕДУПРЕЖДЕНИЯ

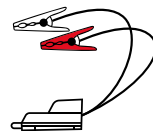
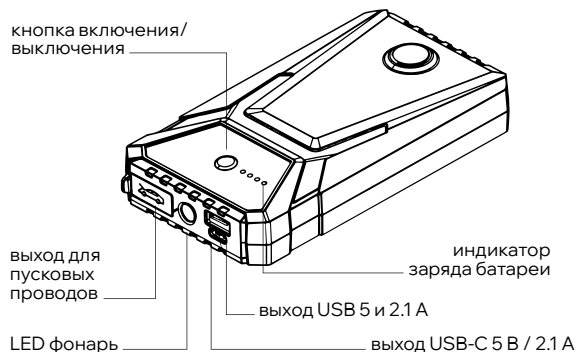
- Используйте устройство исключительно по назначению. Убедитесь, что устройство находится в безопасном и исправном состоянии.
- Храните устройство отдельно от легковоспламеняющихся материалов. Не допускайте воздействия на устройство прямых солнечных лучей или других источников тепла.
- Убедитесь в том, что пусковые провода не пережаты, не прикасаются к горячей поверхности или не попадают на острые края.
- Прежде чем начать работу проверьте целостность силового разъёма и пусковых проводов устройства. Убедитесь, что нет обрывов в проводах или трещин в изоляции на из-

гибах провода. Устройство не должно использоваться с поврежденными проводами.

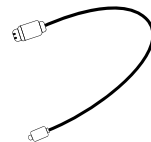
- Подключение и зарядка устройства от бытовой сети 220 В не должны противоречить стандартам, принятым для электрооборудования.
- Хранить и использовать ПЗУ необходимо в месте, недоступном для детей.
- Никогда не пытайтесь модифицировать или разбирать устройство. При возникновении проблем и неисправностей в работе устройства, обратитесь за помощью к продавцу или в уполномоченный сервисный центр.
- Ремонт и техническое обслуживание может осуществляться только уполномоченными специалистами, которые знакомы с техникой безопасности и нормами работы с данным устройством.



## ОПИСАНИЕ И ХАРАКТЕРИСТИКИ



пусковые интеллектуальные провода



кабель USB-C 5 В / 2.1 A

## КОМПЛЕКТАЦИЯ

Аккумулятор пусковой многофункциональный	1
Интеллектуальные пусковые провода	1
Инструкция по эксплуатации	1
Провод зарядки аккумулятора	1

## ТЕХНИЧЕСКИЕ ХАРАКТЕРИСТИКИ

Размер	151x80x29 мм
Вес	326 г
Емкость аккумулятора	8 000 мАч
Выход	USB 5 В / 2.1 А
Выход для пусковых проводов	12 В
Вход	USB-C 5 В / 2 А
Время полной зарядки	около 3,5 часов
Пусковой ток	600 А
Пиковый ток	1200 А
Рабочая температура	-20 °С ~ 60 °С



защита от  
перезаряда  
и переразряда



защита от  
переплюсовки



защита от  
короткого  
замыкания



защита от  
обратного тока  
после запуска ТС

## ИНДИКАТОР СОСТОЯНИЯ ЗАРЯДА

Нажмите на кнопку включения/выключения, чтобы проверить уровень заряда JS 8000.

Индикатор	○○○○	●○○○	●●○○	●●●○	●●●●
Уровень заряда	0%	10%	25%	50%	100%

В процессе заряда аккумулятора световые индикаторы должны мигать. Индикатор будет мигать один за другим в течение периода зарядки. Различное количество индикаторов показывает разный уровень заряда. Все индикаторы гаснут, когда зарядка приостановлена или завершена.

## ЗАРЯДКА АККУМУЛЯТОРА

1. Подключите USB-кабель к адаптеру, а затем подключите адаптер к розетке.
2. Подключите другой конец провода к входу USB-C (рис. 1).

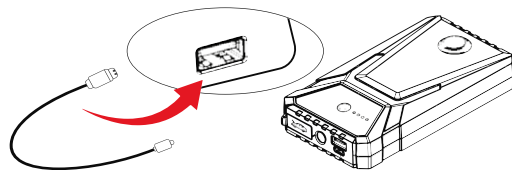


рис. 1

## ЗАПУСК АВТОМОБИЛЯ С ПОМОЩЬЮ ИНТЕЛЛЕКТУАЛЬНЫХ ПУСКОВЫХ ПРОВОДОВ

1. Полностью вставьте синий штекер в гнездо и убедитесь, что индикатор кабеля выключен.
2. Подсоедините красный зажим к положительной (+) клемме аккумулятора, чёрный зажим – к отрицательной (-) клемме аккумулятора.
3. Действуйте в соответствии с инструкциями производителя:

### Горит **зелёный** индикатор:

Убедившись в правильности подключения и работоспособности цепи, вы можете включить двигатель для непосредственного запуска (рис. 2).



рис. 2

### **Зелёный** индикатор мигает и звучит сигнал:

Говорит о том, что аккумулятор автомобиля разряжен, нажмите кнопку «BOOST», дождитесь, когда индикатор прекратит мигать и загорится зелёным цветом, затем включите двигатель на 30 секунд (рис. 3).



рис. 3

### Горит **красный** индикатори звучит сигнал:

Сигнализирует о неправильном подключении, а звук сигнализирует о необходимости изменить положения зажимов, как указано выше в шаге 2 (рис. 4).

Дождитесь, пока загорится зелёная лампочка, чтобы включить двигатель.



рис. 4

### Не горят индикаторы, звука нет:

Сообщает о том, что аккумулятор автомобиля может быть поврежден, после подтверждения правильности подключения зажимов нажмите кнопку «BOOST», дождитесь загорится зелёный индикатор, а затем включите двигатель на 30 секунд (рис. 5).



рис. 5

4. Заведите автомобиль.

5. Когда автомобиль заведется, отсоедините соединительный кабель от автомобильного аккумулятора. Оставьте двигатель автомобиля включенным.

## ЗАРЯДКА МОБИЛЬНОГО ТЕЛЕФОНА ИЛИ ПЛАНШЕТА

1. Подключите кабель переключателя к выходному порту быстрой зарядки.
2. Выберите подходящий разъем и подключите его к своему мобильному телефону или планшету (рис. 6).
3. Нажмите кнопку включения для зарядки.

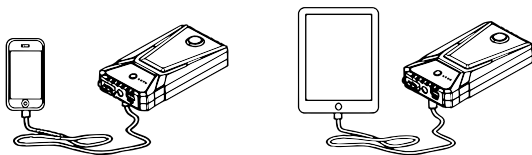


рис.6

## СВЕТОДИОДНЫЙ ФОНАРЬ

Нажмите на кнопку включения/выключения и удержите 3 секунды, чтобы включить светодиодный фонарь (рис. 7). LED фонарь имеет 3 режима работы: (нормальный режим, SOS, режим стробоскопа).

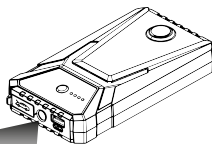


рис. 7

## ВОПРОСЫ И ОТВЕТЫ (FAQ)

### Как выключается аккумулятор TRD JS8000?

– Устройство автоматически отключается, во избежание утечки электроэнергии батареи.

### Сколько времени требуется для полной зарядки TRD JS8000?

– Благодаря технологии быстрой зарядке через входной порт 5 В 2 А – примерно 3,5 часа.

### Сколько раз это устройство способно зарядить мобильный телефон?

– Зависит от емкости аккумулятора вашего мобильного телефона. Phone 6, например, может полностью заряжаться 2,5 раза.

### Сколько раз это устройство может запускать двигатель при полной зарядке устройства?

– Приблизительно 10 раз.

### Каков срок службы устройства TRD JS8000?

– Обычно 3-5 лет в нормальном состоянии.

### Как долго будет храниться аккумулятор?

– 6-12 месяцев, однако мы рекомендуем подзаряжать его каждые 3 месяца.



## УСТРАНЕНИЕ НЕПОЛАДОК

Обнаружение	Не реагирует при нажатии кнопки включения.
Причины	Включена защита от низкого напряжения.
Требуемые мероприятия	Подключите адаптер к входному порту 5 В 2 А для активации.

## СОДЕРЖАНИЕ ТОКСИЧНЫХ И ВРЕДНЫХ ВЕЩЕСТВ

Pb	○
Hg	○
Cd	○
Cr(VI)	○
PBB	○
PBDE	○

○ – указывает на то, что содержание опасных веществ во всех однородных материалах ниже предельного значения MCV, указанного в стандарте 2002/95/EC (RoHS).

## ХРАНЕНИЕ И ТРАНСПОРТИРОВКА

- Рекомендованная температура для длительного хранения устройства от 0 °С до 60 °С, относительная влажность воздуха не более 80%.
- Храните устройство вдали от нагревательных приборов.
- Во время хранения устройство необходимо предохранять от ударов и прямого попадания солнечных лучей, попадания влаги и пыли.
- Транспортирование устройства может осуществляться любым видом транспорта без ограничения по расстоянию, в том числе авиационным транспортом в герметичном отсеке.
- Заряжайте только при температуре окружающей среды от 0 °С до 60 °С.
- Старайтесь не подвергать устройство механическим воздействиям. Если устройство упало или каким-либо иным образом повреждено, обратитесь за проверкой к квалифицированному специалисту сервисного центра.
- Не подвергайте изделие воздействию высокой температуры или огня.
- Изделие содержит батарею на основе лития, по истечении срока службы изделия утилизируйте изделие в соответствии с местными правилами.



## ГАРАНТИЯ

Мы предлагаем гарантию на данное изделие от любых дефектов материала и изготовления сроком на 6 месяцев с даты покупки конечным пользователем/потребителем.

- Гарантия действительна только при предъявлении оригинала квитанции (чека) от дилера/розничного продавца вместе с изделием, подлежащим ремонту или замене.

- Гарантия аннулируется, если серийный номер, дата покупки и этикетка были удалены.

- Гарантия не распространяется на повреждение или неисправность изделия в результате физического воздействия, неправильной установки, неправильного использования, модификации или ремонта неавторизованными третьими лицами.

- Мы не несем ответственности за любые повреждения или ущерб, нанесенные во время транспортировки или в результате форс-мажорных обстоятельств.

- Мы не несем ответственности за любой случайный или косвенный ущерб, возникший в результате использования данного продукта не по назначению.

- Все претензии по гарантии ограничиваются ремонтом или заменой дефектного изделия и принимаются исключительно по нашему усмотрению.

- Если мы отремонтируем или заменим изделие, на него будет распространяться гарантийный срок с момента покупки. Ремонт или замена могут включать использование восстановленных блоков, которые эквивалентны по функциональности. Замененная деталь или изделие становятся нашей собственностью.

- Гарантия не распространяется на расходные компоненты, такие как батарейки.

## ГАРАНТИЙНЫЙ ТАЛОН

# TRD | ARTELW

Наименование изделия: аккумулятор пусковой  
многофункциональный TRD JS 8000

Серийный номер: \_\_\_\_\_

Текущая организация: \_\_\_\_\_

Дата приобретения: \_\_\_\_\_

Подпись: \_\_\_\_\_

М.П.

## ИСТОРИЯ РЕМОНТОВ ИЗДЕЛИЯ

-----

-----

-----

-----

-----

-----

-----

-----

-----

-----

-----

-----

-----

-----

-----

-----

-----

-----

-----

-----

-----

-----

-----

## ИСТОРИЯ РЕМОНТОВ ИЗДЕЛИЯ

-----

-----

-----

-----

-----

-----

-----

-----

-----

-----

-----

-----

-----

-----

-----

-----

-----

-----

-----

-----

-----

-----

-----

-----

-----



ООО «АРТ-ЭЛВ», ИНН: 7735178459  
+7 929 554 71 84, +7 499 397 71 34  
info@artelv.ru, www.artelv.ru  
Москва, 3-й Красносельский пер., 21с1  
Техническая поддержка: artelv.ru