

# ARTELV

## РУКОВОДСТВО ПОЛЬЗОВАТЕЛЯ

инверторный генератор  
СПЕКТР 3300



## Уважаемый покупатель!

Мы рады, что Вы выбрали бензиновый инверторный генератор ARTELV СПЕКТР 3300. Благодарим Вас за доверие к нашей продукции. Для нас важно предоставить Вам лучший продукт, а также сервисную поддержку при необходимости, чтобы Вы могли в полной мере насладиться своим любимым хобби.

Любые изменения в данное Руководство пользователя (технические характеристики и комплектацию продукта) могут вноситься без предварительного уведомления пользователей. Рисунки и схемы, предоставленные в Руководстве, могут отличаться от внешнего вида реального устройства и его компонентов.

В случае обнаружения ошибок в данном Руководстве, пожалуйста, сообщите о них по контактам, указанными на официальном сайте [www.artelv.ru](http://www.artelv.ru).

Пожалуйста, внимательно ознакомьтесь с данным Руководством во избежание непредвиденных последствий, а также используйте только оригинальные аксессуары. Если Вы нарушите правила эксплуатации устройства, то гарантия на данный товар будет автоматически аннулирована. Неправильная эксплуатация опасна для Вашего здоровья и окружающих. Изготовитель и его представители не несут ответственность за возможный ущерб, возникший из-за ненадлежащей эксплуатации товара.

Гарантийный срок эксплуатации устройства 12 месяцев.

 ARTELV

## Содержание

I. Назначение.....	3
II. Комплектация.....	3
III. Требования безопасности.....	3
IV. Меры предосторожности.....	5
V. Технические характеристики.....	6
VI. Органы управления.....	7
VII. Описание органов управления.....	8
VIII. Начало работы.....	8
IX. Техническое обслуживание.....	15
X. Возможные неисправности.....	18
XI. Хранение.....	20
XII. Транспортировка.....	20
XIII. Срок службы.....	21
XIV. Реализация и утилизация.....	21
XV. Гарантийные обязательства.....	21
XVI. Гарантийный талон.....	23
XVII. История ремонтов изделия.....	24

## I. Назначение

Бензиновый инверторный генератор предназначен для обеспечения автономного электроснабжения различных электрических устройств, таких как бытовая техника, электроинструменты, осветительные приборы и другие, в условиях отсутствия подключенного источника электроэнергии.

Этот генератор рекомендуется использовать для питания устройств, которые предъявляют высокие требования к качеству электроснабжения, такие как газовые котлы, современные электронные устройства и т.п.

## II. Комплектация

- Генератор.
- Комплект инструментов.
- Воронка.
- Вилка прямая 16 А.
- Провод с разъемом подключения 12 В и крокодилами.
- Руководство по эксплуатации с гарантийным талоном.

## III. Требования безопасности

- Для обеспечения безопасности, не допускайте к работе с генератором лиц младше 16 лет, а также тех, кто не ознакомлен с данным руководством. Генератор не предназначен для использования людьми с ограниченными физическими возможностями. Не допускаются к эксплуатации также лица без достаточного опыта и знаний, если они не находятся под надзором квалифицированного специалиста.
- Запрещается эксплуатация и обслуживание генератора в состоянии алкогольного или наркотического опьянения, а также под воздействием сильнодействующих медицинских препаратов.
- Лицо, управляющее генератором, должно иметь необходимые знания и навыки. Все технические обслуживания и ремонт должны выполняться в специализированном сервисном центре.

### Внимание!

При проведении обслуживания и ремонта генератора убедитесь, что все потребители отключены, а двигатель генератора заглушен.

- Запрещается удаление защитных и блокирующих устройств. Используйте только оригинальные запчасти, аналогичные по характеристикам тем, что были установлены изначально. Иначе, производитель не несет ответственности за возможные негативные последствия.
- Прежде чем начать работу, осмотрите генератор на наличие повреждений. Не используйте устройство, если оно повреждено.

- Остерегайтесь токсичных выхлопных газов! Выхлопные газы содержат угарный газ и другие вредные вещества. В случае симптомов отравления немедленно выйдите на свежий воздух и обратитесь за медицинской помощью.
- Эксплуатируйте устройство исключительно на открытых площадках, вдали от окон, дверей и вентиляционных отверстий помещений.
- Пары топлива легко воспламеняются. Храните генератор с пустым топливным баком вдали от источников открытого пламени и горячих предметов, так как пары топлива могут быть даже в пустом баке.
- Заправляйте генератор только когда двигатель выключен и остыл, так как это может привести к возгоранию. Не проводите заправку в закрытых помещениях.
- Не допускайте использования источников огня рядом с генератором и не курите вблизи устройства.
- Генератор является источником высокого напряжения, что может быть опасно для здоровья и жизни.
- Не работайте с генератором рядом с легковоспламеняющимися материалами.
- Глушитель и другие части генератора сильно нагреваются во время работы и остаются горячими некоторое время после выключения двигателя. Избегайте прикосновений к горячим частям.
- Не изменяйте конструкцию генератора и не меняйте заводские настройки регулятора оборотов. Это может привести к серьезным повреждениям и неисправностям, которые не будут покрываться гарантией.
- Не касайтесь вращающихся частей генератора. Не запускайте устройство без защитных кожухов. Вращающиеся элементы могут стать причиной травм. Держите руки, ноги и одежду подальше от этих частей.
- Не проверяйте наличие искры при вывернутой свече зажигания и не запускайте двигатель с вывернутой свечей.
- Не используйте генератор без воздушного фильтра или с его снятой крышкой.
- Не подключайте генератор к бытовой электросети или другим источникам электричества.
- Устанавливайте генератор на ровной, прочной поверхности в хорошо проветриваемом месте. Следуйте не только общим требованиям безопасности, указанным в данном разделе, но и специальным указаниям в других частях Руководства.
- Несоблюдение правил безопасности может привести к опасным ситуациям, повредить генератор и нанести вред здоровью и жизни. Нарушение требований безопасности может повлечь за собой утрату гарантийных обязательств.

#### IV. Меры предосторожности

Во избежание получения травм следуйте правилам:

- некоторые элементы генератора могут сильно нагреваться во время работы. Дождитесь полного остывания, прежде чем прикасаться к ним;
- не кладите воспламеняющиеся предметы на генератор или рядом с ним;
- не осуществляйте транспортировку генератора при наличии топлива в баке;
- запрещается эксплуатировать генератор, если он имеет повреждения;
- не используйте генератор в местах, где существует риск взрыва бензиновых паров, утечки газа или взрывоопасной пыли;
- убедитесь, что отработанные газы не направлены на людей или животных;
- не допускайте к работе с генератором людей, не получивших надлежащих инструкций;
- генератор должен использоваться только с установленным воздушным фильтром;
- не вскрывайте защитные и регулировочные механизмы;
- в случае сбоев или непредвиденных ситуаций, не описанных в этом Руководстве, немедленно отключите генератор.

## V. Технические характеристики

Тип двигателя	воздушного охлаждения, 4-тактный, 1-цилиндровый
Номинальная мощность, кВт	3
Максимальная мощность, кВт	3.3
Номинальное напряжение, В	230
Частота, Гц	50
Тип генератора	синхронный
Обмотка альтернатора	медь
Модель двигателя	KM165F
Объем двигателя, см <sup>3</sup>	149
Мощность двигателя, л. с.	6.5
Число оборотов двигателя в минуту	4600
Объем топливного бака, л	6
Объем масла в картере, л	0.35
Расход топлива при 75% мощности, л/ч	1.4
Уровень шума, Дб	71
Коэффициент нелинейных искажений, THD	<3%
Тип топлива	бензин АИ-92
Рекомендуемый тип масла	SAE10W30
Масса, кг	23
Способ запуска	ручной / электростарт

## VI. Органы управления

1. Рукоятка для переноски.
2. Крышка топливного бака и вентиляционный клапан.
3. Клавиша экономичного режима.
4. Индикатор низкого уровня масла.
5. Индикатор перегрузки.
6. Индикатор рабочего состояния.
7. Розетка переменного тока 220-230 В.
8. Выход постоянного тока 12 В / 8.3 А.
9. Выход постоянного тока 5 В USB type-a, type-c (2.1 А / 1 А).
10. Многофункциональный дисплей.
11. Параллельное подключение.
12. Воздушная заслонка.
13. Клемма заземления.
14. Кнопка сброса.
15. Электростартер.
16. Ручной стартер.
17. Лючок доступа к свече зажигания.
18. Лючок доступа к маслоналивной горловине.



## VII. Описание органов управления

- **Индикатор рабочего состояния:**  
индикатор рабочего состояния загорается зеленым, когда двигатель работает в штатном режиме.
- **Индикатор перегрузки:**  
индикатор перегрузки показывает, когда подключенным потребителям нужно больше энергии, чем может выработать генератор.
- **Индикатор низкого уровня масла:**  
когда уровень моторного масла падает ниже необходимого уровня, включается сигнал низкого уровня масла, и двигатель автоматически останавливается. Двигатель не запустится до тех пор, пока масло не будет добавлено в устройство выше минимального уровня.
- **Экономичный режим:**  
экономичный режим помогает снизить расход топлива и уменьшить шум работы устройства в моменты, когда требуется меньше электрической мощности.
- **Цифровой дисплей:**  
показывает Напряжение (В), Частоту (Гц) выходного тока или Моточасы (Hour).
- **Выход постоянного тока 12 В / 8.3 А:**  
выход постоянного тока 12 В / 8.3 А на инверторном генераторе используется исключительно для зарядки 12-вольтового аккумулятора с емкостью не более 65 А·ч.
- **Параллельный выход:**  
параллельное подключение на инверторных генераторах позволяет объединить мощность двух генераторов для обеспечения большего количества энергии.
- **USB разъем:**  
на генераторе имеются два USB порта. Один Type-C и один Type-A. Оба разъема поддерживают стандарт Quick Charge 3.0.  
Выходной ток Type-C: 5 В=3,6А, 9 В=2,5А, 12 В=2 А.  
Выходной ток Type-A: 5 В=3,6А, 9 В=2,5А, 12 В=2 А.

## VIII. Начало работы

### 1. Место размещения генератора

#### **Внимание!**

Выбросы выхлопных газов содержат вещества, опасные для здоровья.  
Никогда не используйте генератор в закрытых помещениях.

- Устанавливайте генератор на ровной и твердой поверхности в местах с хорошей циркуляцией воздуха, чтобы обеспечить его охлаждение.
- Во избежание повреждений цилиндропоршневой группы из-за нехватки масла, генератор нельзя эксплуатировать на наклонной поверхности.

## 2. Заземление

Генератор вырабатывает электроэнергию. При несоблюдении Руководства пользователя возможно поражение электрическим током.

Перед эксплуатацией генератор должен быть подключен к защитному заземлению, выполненному в соответствии с правилами электротехнической безопасности ГОСТ 12.1.030-81 Системы стандартов безопасности труда (ССБТ) «Электробезопасность. Защитное заземление. Зануление». Защитное заземление должно иметь сопротивление не более 4-х Ом.

Для устройства заземления на открытой местности необходимо использовать один из следующих заземлителей:

- металлический стержень диаметром не менее 15 мм, длиной не менее 1500 мм;
- металлическую трубу диаметром не менее 50 мм, длиной не менее 1500 мм;
- лист оцинкованного железа размером не менее 1000x500 мм.

Любой заземлитель должен быть погружен в землю до влажных слоев грунта. На заземлителях должны быть оборудованы зажимы или другие устройства, обеспечивающие надежное контактное соединение провода заземления с заземлителем. Противоположный конец провода соединяется с клеммой заземления генератора. Для подключения необходимо открутить болт крепления заземления, совместить клеммы и крепко затянуть (рис. 1).



рис. 1

Оборудование не включает в себя медный провод или заземляющий стержень. Обращайтесь к квалифицированному электрику по всем вопросам, связанным с требованиями к заземлению.

### 3. Заправка двигателя моторным маслом

#### Внимание!

Генератор поставляется без моторного масла! Перед началом эксплуатации залейте масло в картер двигателя!

- Для доступа к маслосливной горловине, откройте лючок доступа к маслосливной горловине, расположенный на боковой части кожуха генератора (рис.2).
- Используя для удобства воронку, залейте моторное масло. Рекомендуемый тип масла 10W-30 (рис. 3).

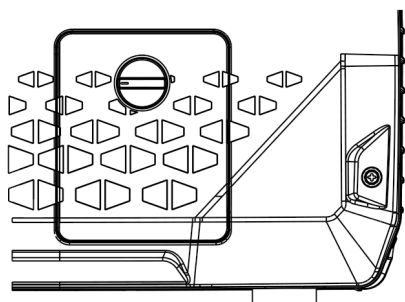


рис. 2

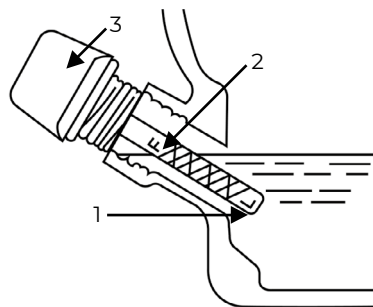


рис. 3

1. Крышка маслосливной горловины.
2. Верхний уровень.
3. Нижний уровень.

Для контроля уровня моторного масла необходимо выкрутить щуп, протереть его чисто тряпкой. Проверьте уровень моторного масла, вставив щуп в отверстие, не завинчивая. Если уровень масла ниже конца щупа, долейте рекомендуемое моторное масло до нужного уровня. Не наклоняйте генератор при заправке моторным маслом.

Перед каждым использованием контролируйте уровень масла в картере, при необходимости добавляйте свежее масло.

Электрогенератор оснащён системой защиты от отсутствия или недолива моторного масла. Если уровень масла в картере ниже нормы, масляный датчик отключает двигатель. Об отсутствии или низком уровне масла сигнализирует индикатор на панели.

### 4. Заправка топливом

- Заправляйте бак двигателя на открытом воздухе или в хорошо вентилируемом месте, убедитесь, что двигатель выключен.
- Очистите область вокруг крышки топливного бака.
- Открутите крышку топливного бака и проверьте уровень топливного бака. Убедитесь, что топливный фильтр на месте. Если уровень топлива низкий, заправьте топливный бак до метки верхнего уровня в заправочной горловине (рис. 4).

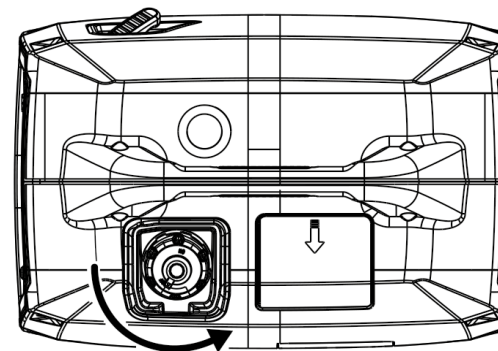


рис. 4

- Используйте исключительно автомобильный бензин Аи-92. Используйте всегда свежее топливо для заправки двигателя. При использовании бензина других марок производитель не несет ответственности за возможные последствия.
- Крышка топливного бака оснащена воздушным клапаном для выравнивания давления в топливном баке и обеспечения подачи топлива. Открывайте воздушный клапан непосредственно перед стартом двигателя.

#### Внимание!

- Не заправляйте топливо при работающем двигателе.
- Не переполняйте топливный бак. Уровень топлива не должен быть выше нижнего среза горловины бензобака.
- Сразу удаляйте случайно пролитое топливо до запуска двигателя генератора.

### 5. Запуск двигателя

1. Установите генератор на ровной, горизонтальной поверхности.
2. Убедитесь, что перед запуском все потребители отключены от генератора.
3. Поставьте переключатель экономичного режима в позицию «Выкл».

4. Переключите воздушный клапан в верхней части топливной крышки в положение «Вкл/ON» (рис. 5).
5. Переведите рычаг управления воздушной заслонкой в положение «закрыто» (рис. 6).
6. Вариант запуска 1.  
Переведите кнопку в положение «Старт». Двигатель должен запуститься.
7. Вариант запуска 2.  
Придерживая генератор, медленно потяните шнур до возникновения сопротивления со стороны двигателя. Не допуская возврата ручки обратно, продолжайте быстро тянуть ручку на полный взмах руки. Медленно верните ручку в начальное положение. Двигатель должен запуститься.
8. После запуска дайте прогреться двигателю в течение минуты.
9. Переведите рычаг управления воздушной заслонкой в положение «Вкл».

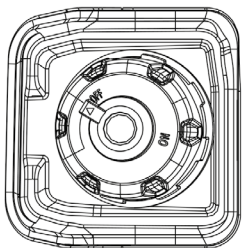


рис. 5

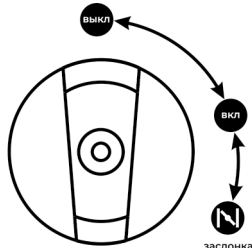


рис. 6

### Внимание!

Перед запуском и остановкой двигателя генератора нужно убедиться, что все потребители отключены. Подключать нагрузку разрешается только после того, как генератор прогреется, что обычно занимает несколько минут после запуска двигателя. По окончании работы сначала необходимо отключить все подключенные устройства, оставив генератор включенным на несколько минут, и только после этого выключить двигатель. Запуск или остановка двигателя с подключенными приборами может повредить генератор. Перед подключением нагрузки обязательно проверьте, чтобы суммарная мощность не превышала допустимую нагрузку для данной модели генератора.

## 6. Экономичный режим

Экономичный режим можно включить для снижения расхода топлива и уменьшения шума работы устройства в моменты, когда требуется меньше электрической мощности, что позволяет двигателю работать на холостом ходу в периоды без нагрузки. При подключении электрических потребителей скорость двигателя автоматически возвращается в норму. Когда экономичный режим отключён, двигатель функционирует на стандартной скорости. В моменты высокого потребления электроэнергии или кратковременных колебаний, экономичный режим необходимо держать отключенным.

## 7. Подключение нагрузки

Не подключайте нагрузку к генератору пока не запустили двигатель. Важно убедиться, что перед включением генератора все потребители отключены. Подключение нагрузки при холодном двигателе негативно влияет на его работу и сокращает срок службы. Обязательно убедитесь, что генератор заземлен.

Перед тем как подключать приборы, посчитайте их общую мощность. Она не должна превышать номинальную мощность генератора. Рекомендуется оставлять запас по мощности не менее 30% от максимальной мощности генератора. Это связано с наличием пусковых токов индуктивных двигателей некоторых потребителей, которые увеличивают мощность конкретного потребителя в момент запуска в несколько раз. Для точного определения потребляемой мощности проверьте техническую документацию или руководство пользователя каждого прибора.

### Внимание!

При расчетах необходимо учитывать суммарную мощность всех подключенных устройств:

- не превышайте допустимый ток для каждой розетки;
- не подключайте генератор напрямую к домашней электросети, так как это может привести к поломке как генератора, так и бытовых приборов;
- не изменяйте конструкцию генератора и не используйте его для других целей, кроме тех, что указаны в инструкции.

## 8. Работа при перегрузке

Световой индикатор перегрузки загорится при превышении номинальной нагрузки. Когда будет достигнута максимальная нагрузка, светодиод будет мигать и отключать питание розеток. Чтобы восстановить питание, выключите генератор, подождите, пока не погаснет светодиод, и перезапустите генератор. Если потребители перегреваются, незамедлительно отключите их от генератора. Запрещается перегружать генератор. Не используйте генератор в режиме перегрузки. Если мощности генератора недостаточно для снабжения подключаемых потребителей, это приведет к повреждению генератора и подключенного оборудования.

## 9. Использование выхода постоянного тока 12 В / 8.3 А

- Выход постоянного тока 12 В / 8.3 А на инверторном генераторе используется исключительно для зарядки 12-вольтового аккумулятора с емкостью не более 65 А-ч.
- Для подключения аккумулятора используйте специальный провод с пружинными зажимами, который поставляется в комплекте. Убедитесь, что полярность подключения правильная.
- Во избежание искрения контактов аккумуляторной батареи подключайте кабель к генератору, затем к аккумуляторной батарее. При отключении сначала отсоединяйте кабель от аккумуляторной батареи.



- Запустите двигатель как описано в параграфе «запуск двигателя» и дайте ему выйти на холостой ход, прежде чем подключать генератор к аккумулятору.
- Автоматический выключатель перейдет в положение «Выкл» автоматически, если ток превышает номинальную мощность. Если это произошло, остановите двигатель и отключите все устройства от генератора. Удостоверьтесь, что подключенная нагрузка была рассчитана правильно и не превышает номинальную мощность генератора. Запустите генератор, нажмите на кнопку предохранителя постоянного тока и подключите к нагрузке (рис. 7).

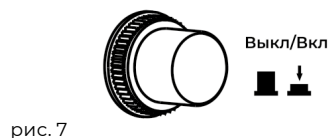


рис. 7

## 10. Параллельное подключение

Параллельное подключение на инверторных генераторах позволяет объединить мощность двух генераторов для обеспечения большего количества энергии.

1. Подключите параллельный кабель к соответствующим выходам на каждом генераторе.
2. Произведите запуск каждого генератора по отдельности.
3. Подключите нагрузку.

### Внимание!

При параллельной работе используйте исключительно кабельный выход для параллельного подключения. Использование розетки, расположенной на панели управления генератора, в процессе параллельной работы запрещено. Несоблюдение этого требования при параллельном подключении может вызвать переход к несимметричному выходу, что в свою очередь может привести к повреждению генераторов.

## 11. Остановка генератора

1. Перед тем как заглушить двигатель, убедитесь, что все потребители отключены от генератора. Никогда не запускайте и не глушите двигатель с подключенными потребителями.
2. После отключения потребителей от генератора, дайте генератору поработать несколько минут без нагрузки для стабилизации температуры двигателя и самого генератора.
3. Переведите переключатель запуска двигателя в положение «Выкл».
4. Переведите переключатель воздушной заслонки в положение «Выкл».
5. После полного охлаждения двигателя, переведите переключатель вентиляционного клапана на крышке бензобака в положение «Закрывается».

## IX. Техническое обслуживание

### 1. Проверка уровня масла и его замена

Проверять уровень масла необходимо перед каждым запуском двигателя.

Замените масло после первых 20 часов работы, далее производите замену масла каждые 50 часов работы. Если генератор работает в условиях повышенной концентрации пыли и грязи, то масло необходимо менять чаще. Проводите замену масла на теплом неработающем двигателе.

1. Поставьте генератор на ровное место и прогрейте двигатель несколько минут. После этого заглушите его.
2. Откройте боковую крышку. Зона заливки масла должна быть чистой. Снимите крышку маслозаливной горловины и выньте щуп.
3. Поставьте ёмкость для слива масла под двигатель. Наклоните генератор, чтобы масло полностью вытекло.
4. Верните генератор в горизонтальное положение.
5. При помощи воронки залейте свежее масло до нижнего уровня заливной горловины.
6. Закрутите крышку заливной горловины.

### Внимание!

Не сливайте отработанное масло в канализацию или на землю. Отработанное масло должно сливаться в специальные ёмкости и отправляться в пункты сбора и переработки отработанных масел.

### 2. Обслуживание свечи зажигания

Каждые 100 часов работы двигателя или хотя бы раз в год, рекомендуется проводить осмотр состояния свечи зажигания, следуя этому алгоритму:

1. снимите крышку для доступа к свече зажигания (рис. 8);
2. очистите область вокруг свечи зажигания;
3. отсоедините высоковольтный провод;
4. с помощью входящего в комплект шестигранного ключа, выкрутите свечу, цвет электродов должен быть светло-коричневым;
5. замените свечу, если на керамическом изоляторе есть трещины, или если электроды повреждены, покрыты нагаром или прогорели;
6. очистите с помощью щетки электроды до металлического блеска, после чего проверьте и отрегулируйте зазор;
7. с помощью специального щупа проверьте зазор между центральным и боковым электродами. При необходимости, установите зазор в пределах 0.7-0.8 мм (рис. 9);

8. вкрутите свечу обратно в двигатель и тщательно затяните. Если свеча будет затянута слабо, это может привести к её перегреву и повреждению двигателя. Новую свечу нужно затянуть свечным ключом на пол-оборота, а повторно устанавливаемую — на 1/8 – 1/4 оборота;
9. подсоедините обратно высоковольтный провод;
10. закройте крышку для обслуживания свечи.

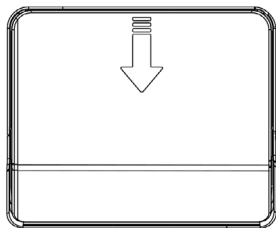


рис. 8

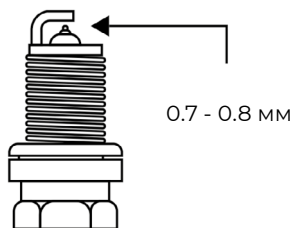


рис. 9

### 3. Обслуживание воздушного фильтра

Воздушный фильтр предназначен для очищения воздуха, поступающего в двигатель, от пыли, грязи и других мелких частиц. Он предотвращает их попадание внутрь двигателя, что помогает избежать износа его компонентов и поддерживает эффективную работу системы.

Регулярно выполняйте чистку и обслуживание воздушного фильтра, особенно в местах с высоким содержанием пыли. При сильном загрязнении или повреждении замените фильтрующий элемент.

1. Снимите боковую панель.
2. Снимите крышку воздушного фильтра и фильтрующий элемент.
3. Промойте фильтр жидким моющим средством. После этого тщательно ополосните его чистой водой, высушите и установите обратно.

### 4. Обслуживание фильтра топливного бака

Фильтр топливного бака на генераторе служит для защиты двигателя от попадания в него загрязнений, таких как грязь, пыль и мелкие частицы, которые могут находиться в топливе:

1. снимите крышку топливного бака;
2. вытащите пластмассовый фильтр;
3. промойте фильтр в чистом бензине, чтобы удалить накопившиеся загрязнения;
4. установите фильтр на место и закрутите крышку топливного бака.

## 5. Периодическое обслуживание

Вид работ		При каждом запуске	Через каждые 3 мес. или 50 ч. работы	Через каждые 6 мес. или 100 ч. работы
Моторное масло	Проверка уровня	✓		
	Замена		✓	
Топливный фильтр	Проверка или очистка			✓
Воздушный фильтр	Проверка	✓		
	Очистка или замена		✓	
Свеча зажигания	Проверка или очистка			✓
	Замена	каждые 250 часов		
Топливная магистраль	Проверка	каждые 2 года		
Клапаны	Проверка или регулировка			✓
Внешние двигателя части	Проверка или очистка	каждые 125 часов		

Первоначальная замена масла производится после первых 20 часов работы.

## Х. Возможные неисправности

Неисправность	Возможные причины	Решение
Генератор не запускается	Низкий уровень топлива	Проверьте и при необходимости долейте топливо
	Воздушный фильтр загрязнен	Очистите или замените воздушный фильтр
	Воздушная заслонка закрыта	Переведите воздушную заслонку в положение «Вкл»
	Некорректная работа свечи зажигания	Проверьте межэлектродный зазор на свече зажигания, при необходимости выставите правильный зазор. Очистите свечу от нагара. Если потребуется, замените свечу зажигания
	Топливный бак загрязнен	Очистите топливный бак
Низкая мощность или нестабильная работа	Вода в топливном баке и карбюраторе	Слейте топливо, очистите топливную магистраль и карбюратор
	Некорректная работа свечи зажигания	Проверьте межэлектродный зазор на свече зажигания, при необходимости выставите правильный зазор. Очистите свечу от нагара. Если потребуется, замените свечу зажигания

Неисправность	Возможные причины	Решение
Низкая мощность или нестабильная работа	Некачественное подключение оборудования	Проверьте кабели, разъемы на предмет неисправностей
	Сработал автоматический выключатель	Установите причину срабатывания автоматического выключателя и переместите автоматический выключатель в положение «Вкл»
Отсутствие напряжения на выходе	Перегрузка генератора	Подключите меньшее количество потребителей
	Воздушный фильтр загрязнен	Очистите или замените воздушный фильтр
Генератор работает, но электрические потребители не работают	Короткое замыкание на одном из подключенных устройств	Проверьте все устройства на предмет короткого замыкания
	Перегрузка генератора	Подключите меньшее количество потребителей
	Недостаточные обороты двигателя	Обратитесь в сервисный центр

## XI. Хранение

Генератор следует хранить в сухом, чистом помещении. При хранении необходимо обеспечить защиту устройства от атмосферных осадков. Присутствие в воздухе паров кислот, щелочей и других агрессивных веществ недопустимо. Во время хранения устройство должно быть вне досягаемости детей. Если предполагается, что устройство не будет использоваться длительное время, необходимо выполнить специальные меры по консервации.

Если генератор не будет использоваться более 30 дней, следует провести консервацию по следующим шагам:

1. проверьте, что все приборы отключены от генератора;
2. запустите генератор на 10 минут, чтобы топливо прошло через топливную систему и карбюратор;
3. при работающем генераторе поверните топливный клапан в положение «Выкл» и дайте генератору поработать до тех пор, пока из-за нехватки топлива двигатель не остановится. Обычно это занимает несколько минут;
4. установите воздушный клапан в положение «Выкл»;
5. прежде чем продолжить, дайте генератору полностью остыть;
6. чтобы убедиться, что топливо полностью слито из карбюратора, используйте сливной болт на карбюраторе, чтобы слить излишки бензина в контейнер;
7. полностью слейте моторное масло перед длительным хранением;
8. снимите свечу зажигания, налейте примерно одну столовую ложку чистого моторного масла SAE 10 W-30 в отверстие для свечи зажигания;
9. медленно потяните за ручку стартера, пока не почувствуете сопротивление, чтобы масло распределилось для смазки цилиндра;
10. установите на место свечу зажигания и колпачок свечи зажигания;
11. очистите внешнюю поверхность генератора;
12. генератор должен оставаться в вертикальном положении при хранении, транспортировке или эксплуатации;
13. при хранении генератора убедитесь, что переключатель воздушной заслонки и топливный клапан находятся в положении «Выкл». Генератор должен храниться в вертикальном положении.

## XII. Транспортировка

Во время погрузки и перевозки необходимо полностью исключить вероятность механических повреждений генератора, атмосферных осадков, воздействия химически активных веществ. Перед транспортировкой дайте двигателю остыть до полного охлаждения.

## XIII. Срок службы

Средний срок службы генератора при условии соблюдения потребителем правил эксплуатации составляет 5 лет.

## XIV. Реализация и утилизация

Утилизация генератора осуществляется в соответствии нормам, действующим в стране эксплуатации.

## XV. Гарантийные обязательства

При покупке изделия необходимо проверить комплектацию и исправность генератора в вашем присутствии, а также инструкцию по эксплуатации на русском языке и правильно заполненный гарантийный талон.

В случае отсутствия заполненного гарантийного талона мы не сможем рассмотреть претензии, связанные с качеством изделия.

Гарантия на изделие составляет 12 месяцев с момента покупки конечным потребителем.

В течение гарантийного срока эксплуатации владелец имеет право на бесплатное устранение дефектов, возникших по вине завода-изготовителя. Гарантия не распространяется в следующих случаях:

- естественный износ изделия, принадлежностей, быстроизнашивающихся частей и расходных материалов;
- неисправности, вызванные несоблюдением инструкций по эксплуатации;
- неисправности, произошедшие в результате использования изделия не по назначению;
- неисправности, возникшие вследствие использования при неблагоприятных условиях окружающей среды или при ненадлежащих производственных условиях;
- неисправности, возникшие вследствие перегрузок или ненадлежащего технического обслуживания или ухода;
- использование изделия в условиях высокой интенсивности работ и сверхтяжелых нагрузок;
- к безусловным признакам перегрузки изделия относятся, помимо прочих, появление цветов побежалости, деформация или оплавление деталей и узлов изделия, потемнение или обугливание изоляции проводов под воздействием высокой температуры;
- механические повреждения (трещины, сколы и т.д.), вызванные под воздействием агрессивных сред, высокой влажности и высоких температур;
- механические повреждения, вызванные попаданием инородных предметов в вентиляционные отверстия электроинструмента;
- механические повреждения, наступившие вследствие коррозии металлических частей и неправильного хранения;

- вскрытие, ремонт или модификация изделия вне уполномоченного сервисного центра;
- повреждения, вызванные в результате стихийных бедствий;
- неблагоприятные атмосферные или иные внешние воздействия на изделие, такие как дождь, снег, повышенная влажность, нагрев, агрессивные среды;
- использование принадлежностей, расходных материалов и запасных частей, ГСМ, не рекомендованных производителем.

Устранение неисправностей, признанных как гарантийный случай, осуществляется на выбор компании посредством ремонта изделия или посредством замены неисправного изделия на новое (возможно, на модель следующего поколения).

Генератор, отправленный в сервисный центр в частично или полностью разобранном виде, под действие гарантии не подпадает. Все риски по пересылке генератора в сервисный центр несет владелец.

## XVI. Гарантийный талон



Наименование изделия: инверторный генератор СПЕКТР 3300

Серийный номер: \_\_\_\_\_

Торговая организация: \_\_\_\_\_

Дата приобретения: \_\_\_\_\_

Подпись: \_\_\_\_\_

М.П.

Гарантийный срок эксплуатации изделия составляет 12 месяцев со дня продажи. При отсутствии отметки о продаже гарантийный срок устанавливается со дня продажи изделия производителем.





Инструкция на других языках.