

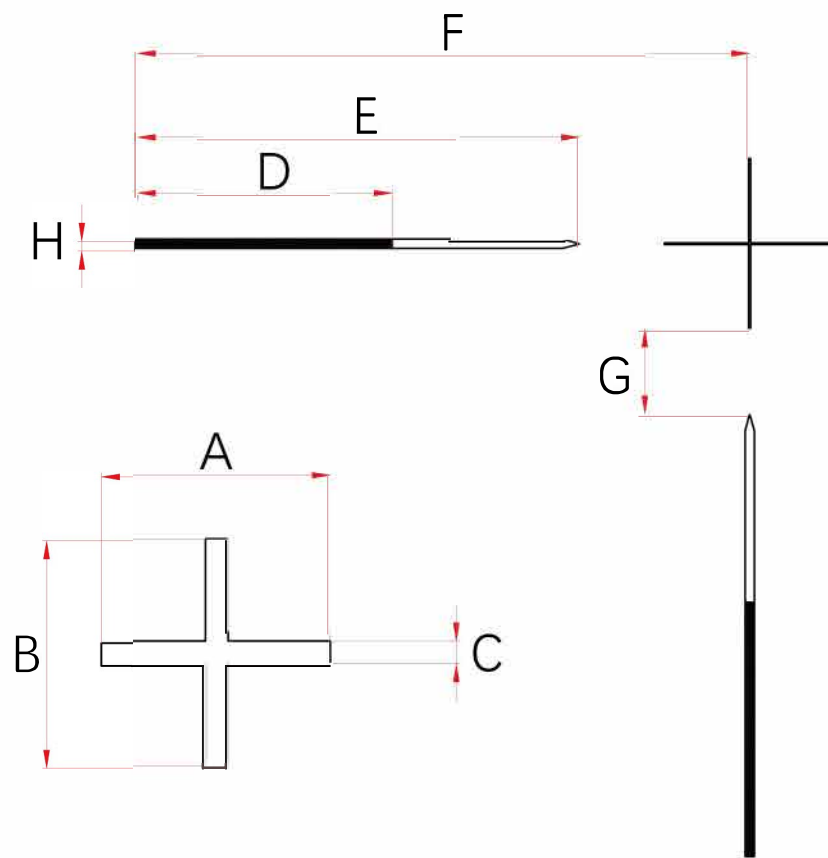
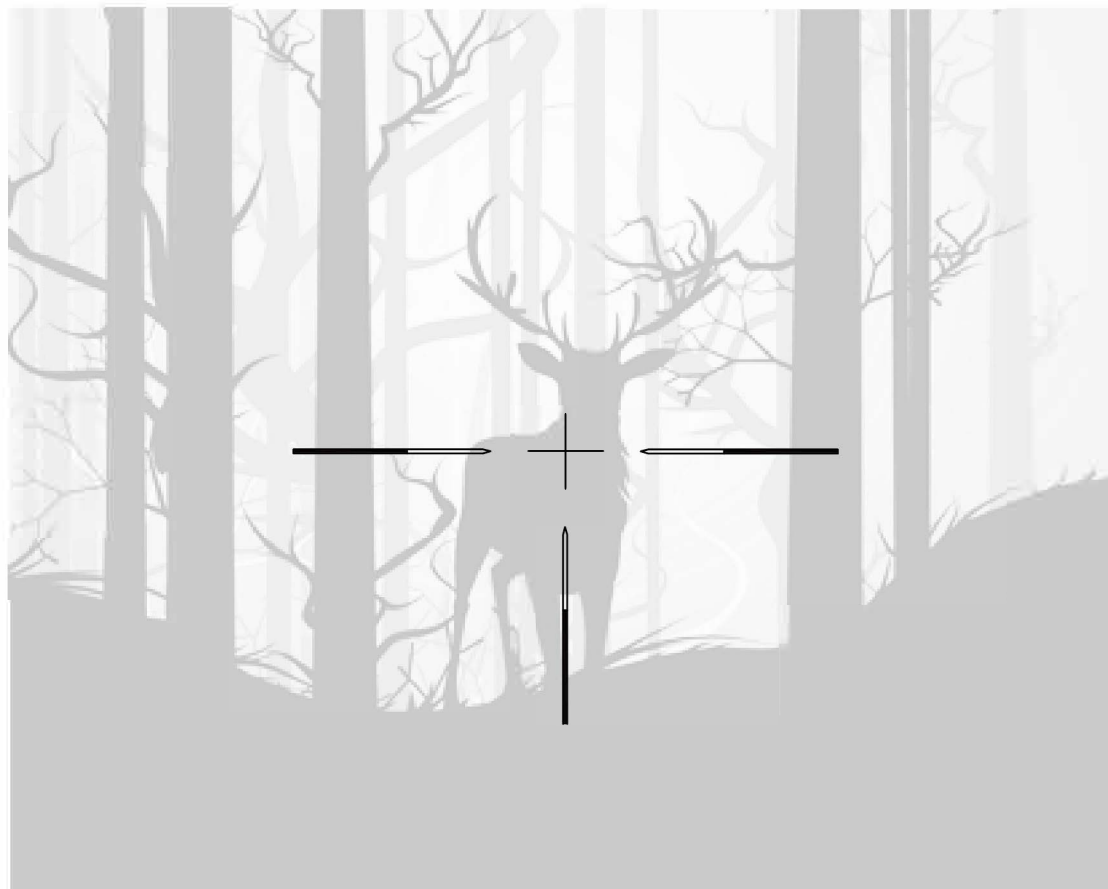


Hybrid Series | Тепловизионные прицелы

HYH50W / HYH35W

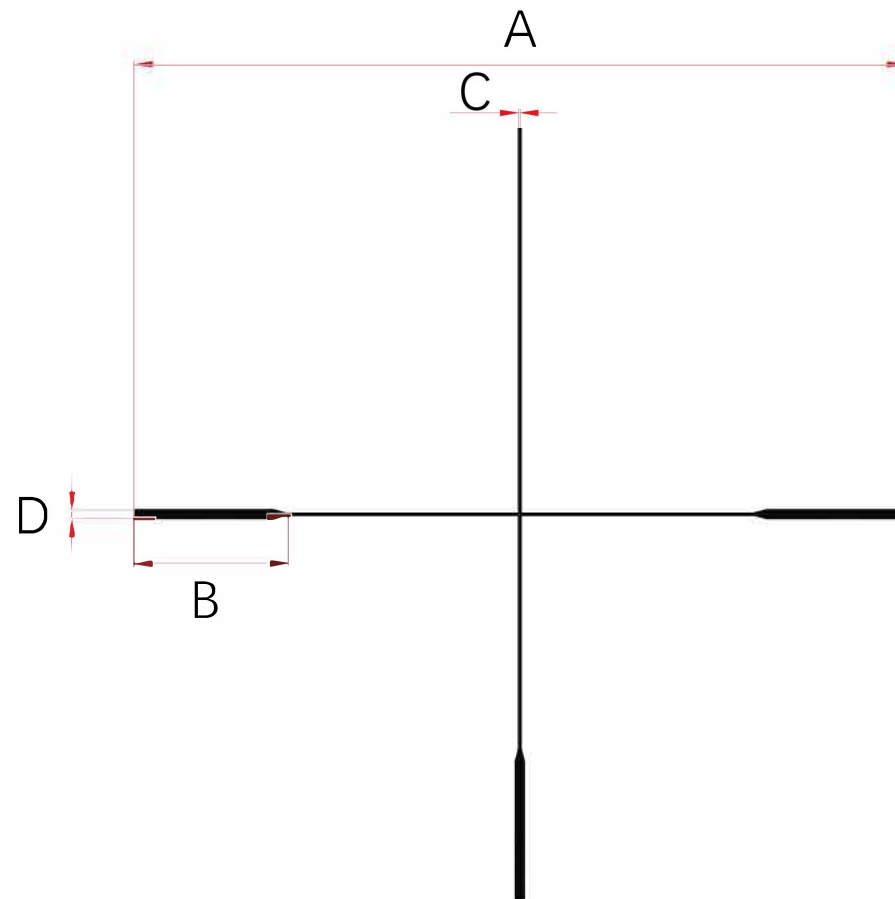
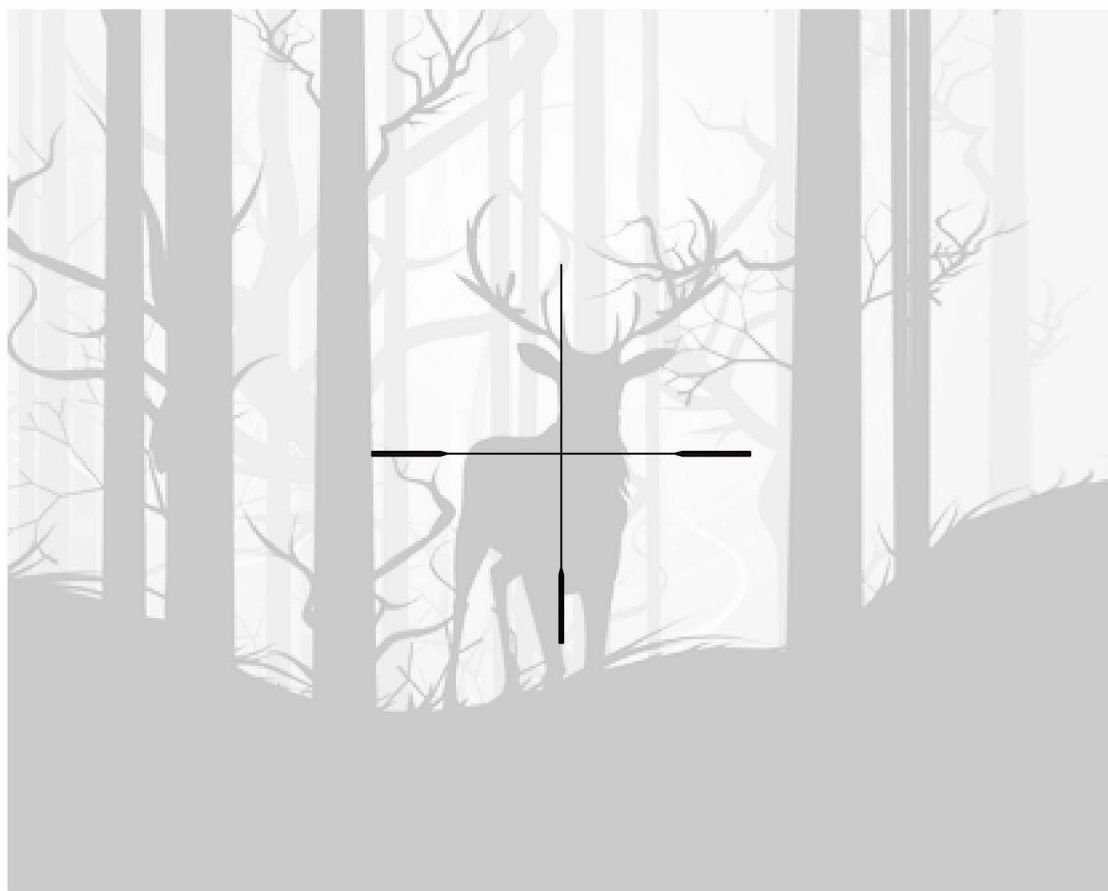
Каталог прицельных сеток

Параметры сеток



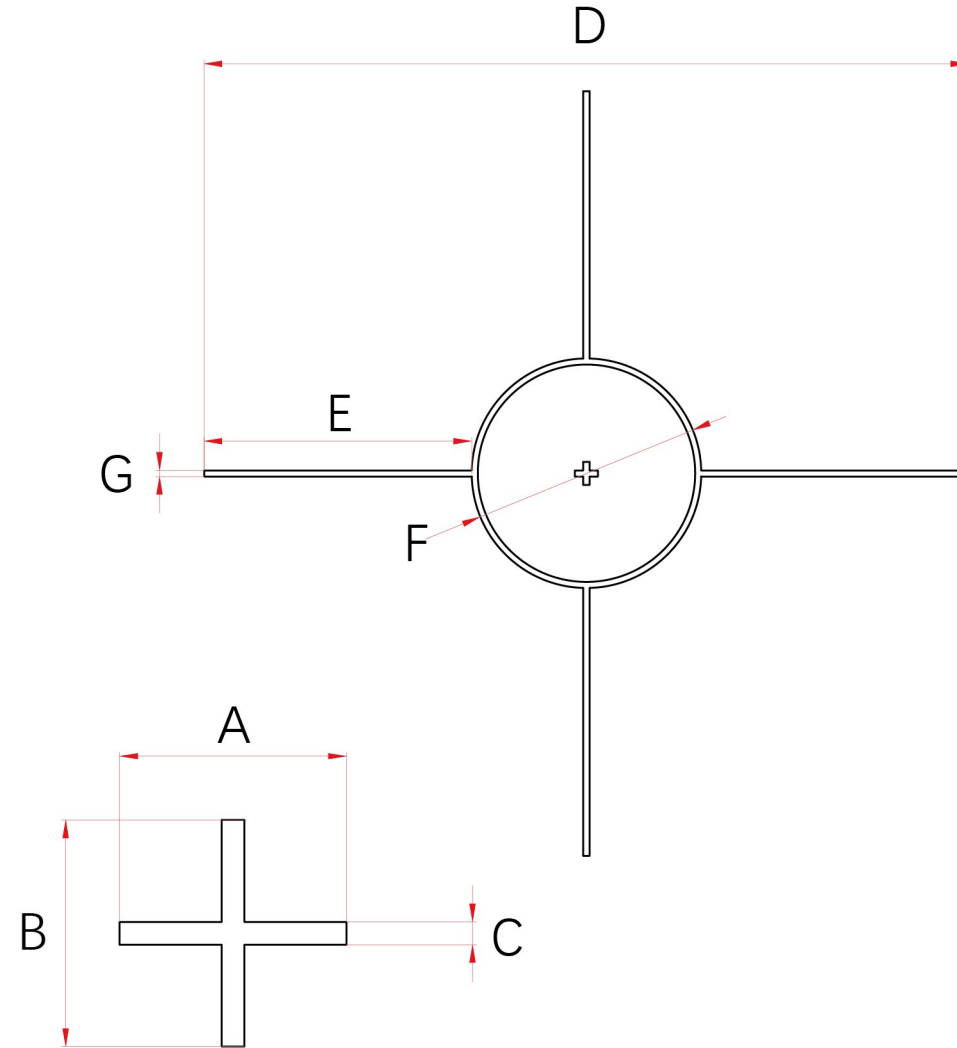
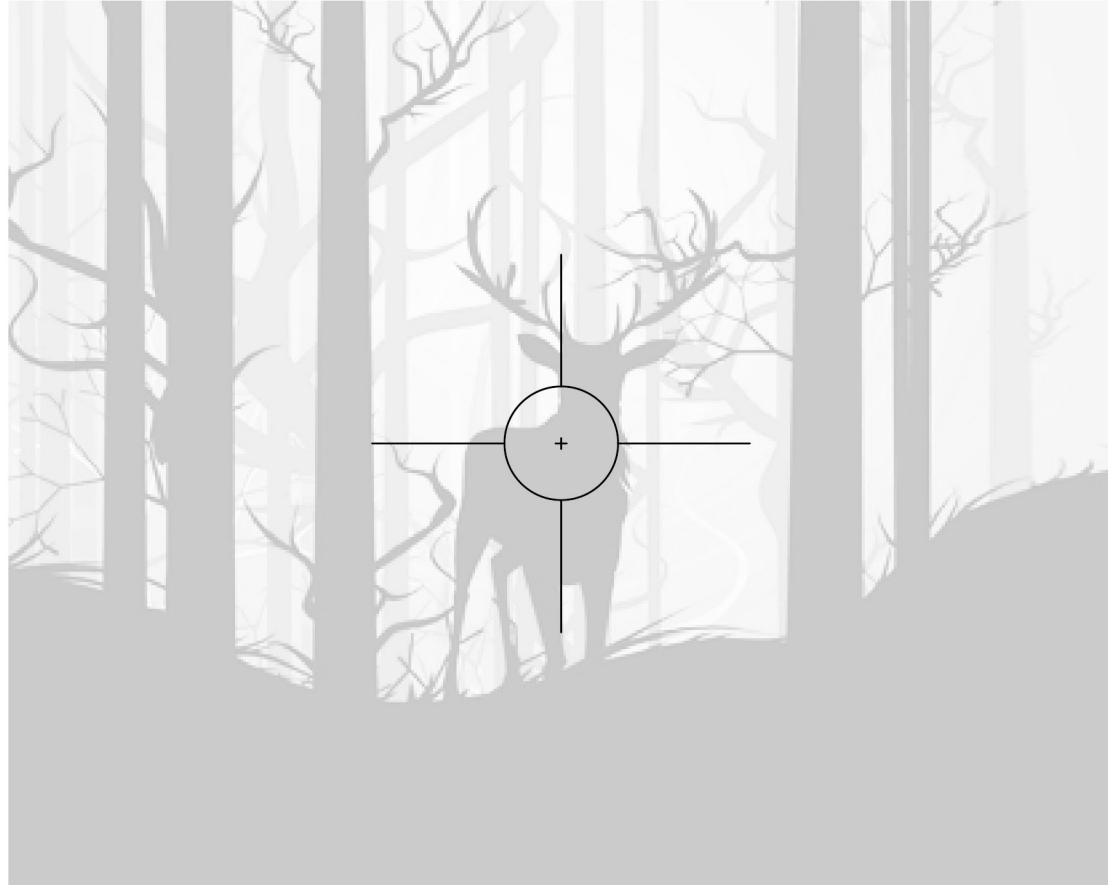
| Модель | MOA | | cm@100m | |
|----------|--------|--------|---------|--------|
| | НУН35W | НУН50W | НУН35W | НУН50W |
| Секция А | 48.5 | 34.2 | 141.1 | 99.6 |
| Секция В | 48.5 | 34.2 | 141.1 | 99.6 |
| Секция С | 0.6 | 0.4 | 1.7 | 1.2 |
| Секция D | 73.0 | 51.6 | 212.5 | 150.0 |
| Секция E | 126.8 | 89.5 | 368.9 | 260.4 |
| Секция F | 175.3 | 123.7 | 510.0 | 360.0 |
| Секция G | 24.5 | 17.3 | 71.4 | 50.4 |
| Секция H | 2.9 | 2.1 | 8.5 | 6.0 |

Параметры сеток



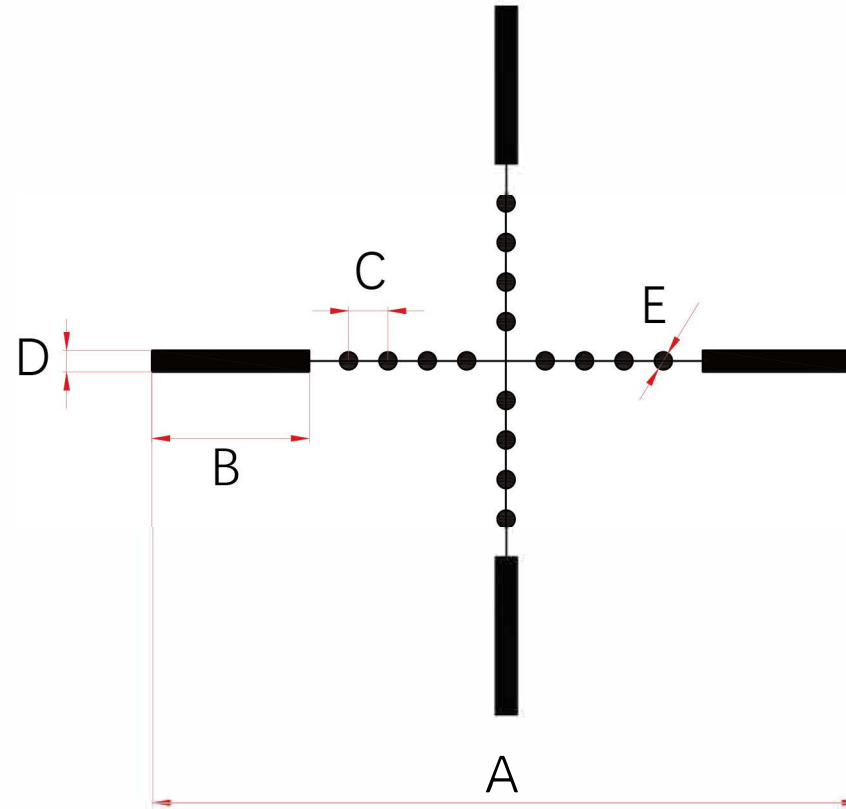
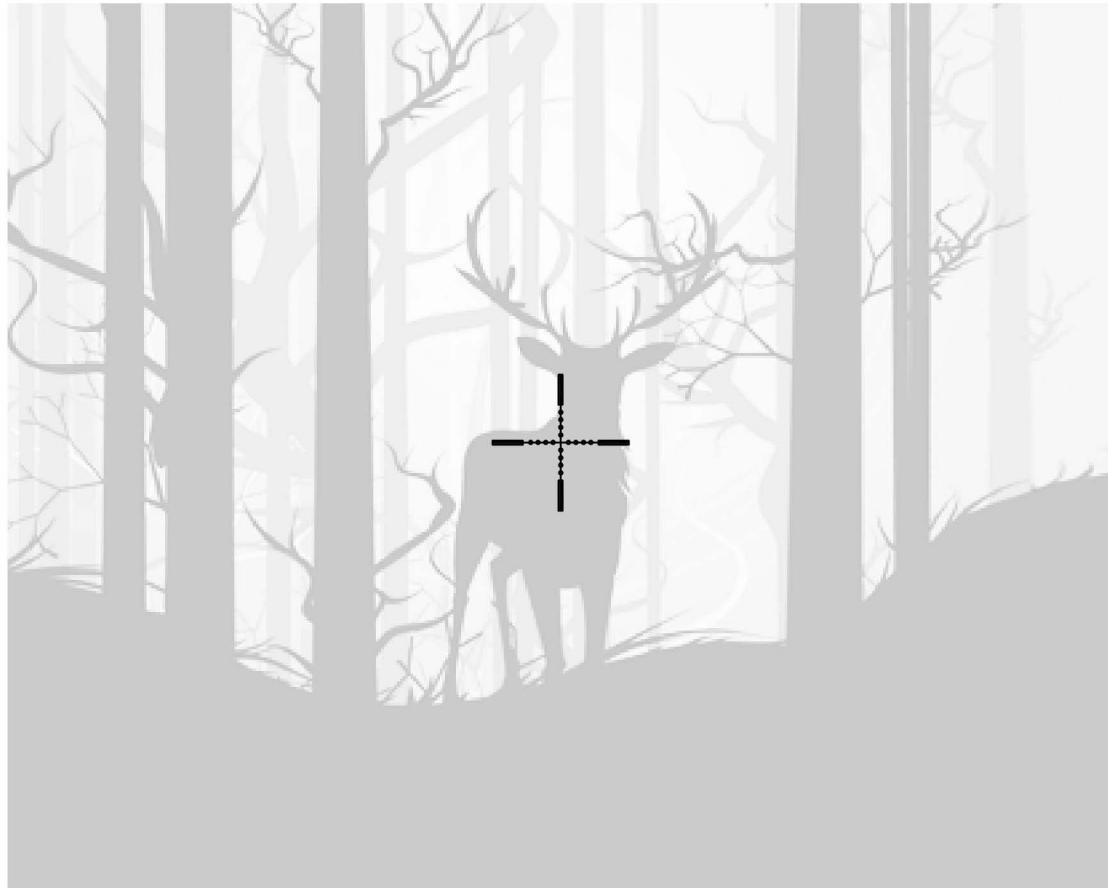
| Модель | MOA | | cm@100m | |
|----------|--------|--------|---------|--------|
| | НУН35W | НУН50W | НУН35W | НУН50W |
| Секция А | 243.6 | 172.0 | 709.0 | 500.4 |
| Секция В | 48.5 | 34.2 | 141.1 | 99.6 |
| Секция С | 0.6 | 0.4 | 1.7 | 1.2 |
| Секция D | 2.9 | 2.1 | 8.5 | 6.0 |

Параметры сеток



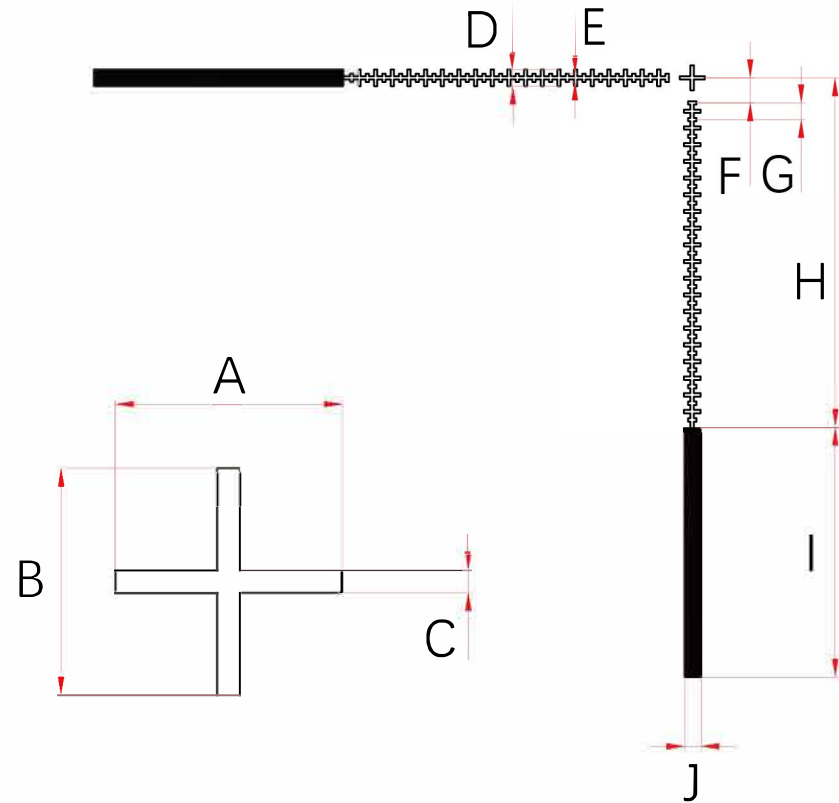
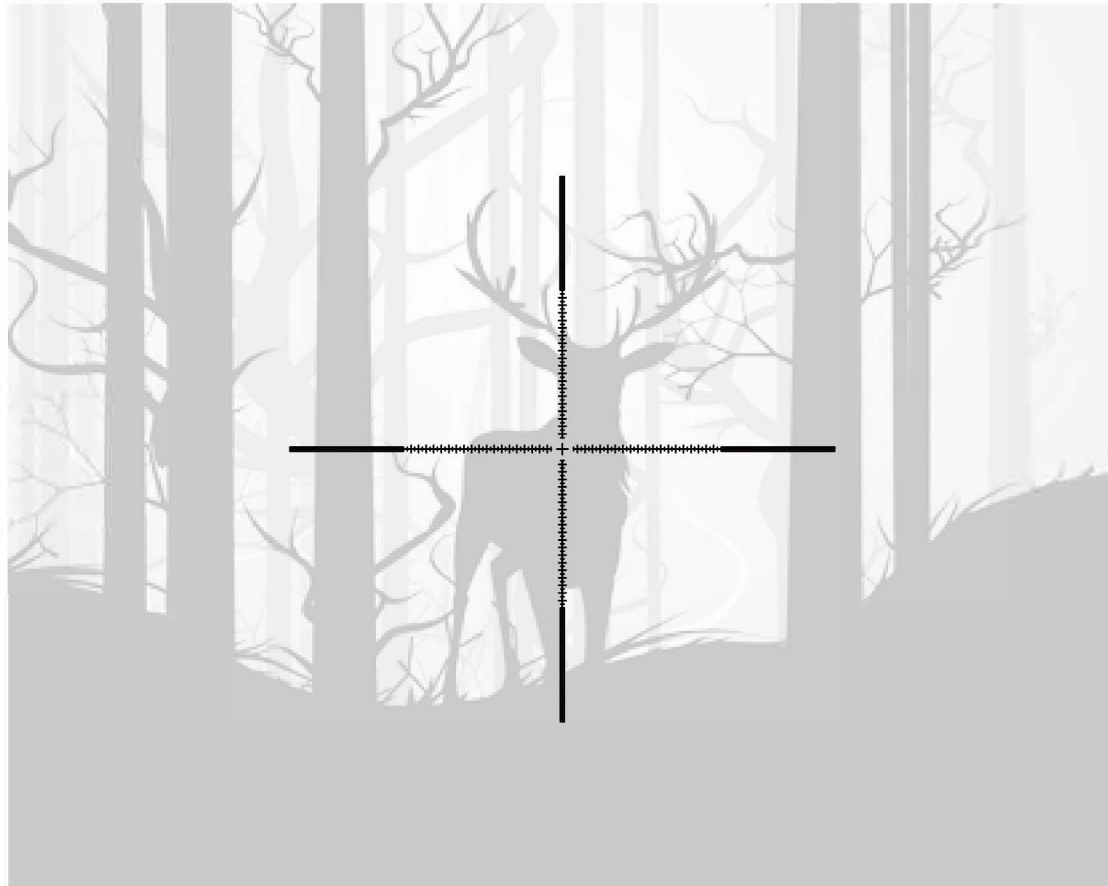
| Модель | MOA | | cm@100m | |
|----------|--------|--------|---------|--------|
| | НУН35W | НУН50W | НУН35W | НУН50W |
| Секция А | 7.6 | 5.4 | 22.1 | 15.6 |
| Секция В | 7.6 | 5.4 | 22.1 | 15.6 |
| Секция С | 0.6 | 0.4 | 1.7 | 1.2 |
| Секция D | 243.6 | 172.0 | 709.0 | 500.4 |
| Секция E | 85.3 | 60.2 | 248.2 | 175.2 |
| Секция F | 73.0 | 51.6 | 212.5 | 150.0 |
| Секция G | 0.6 | 0.4 | 1.7 | 1.2 |

Параметры сеток



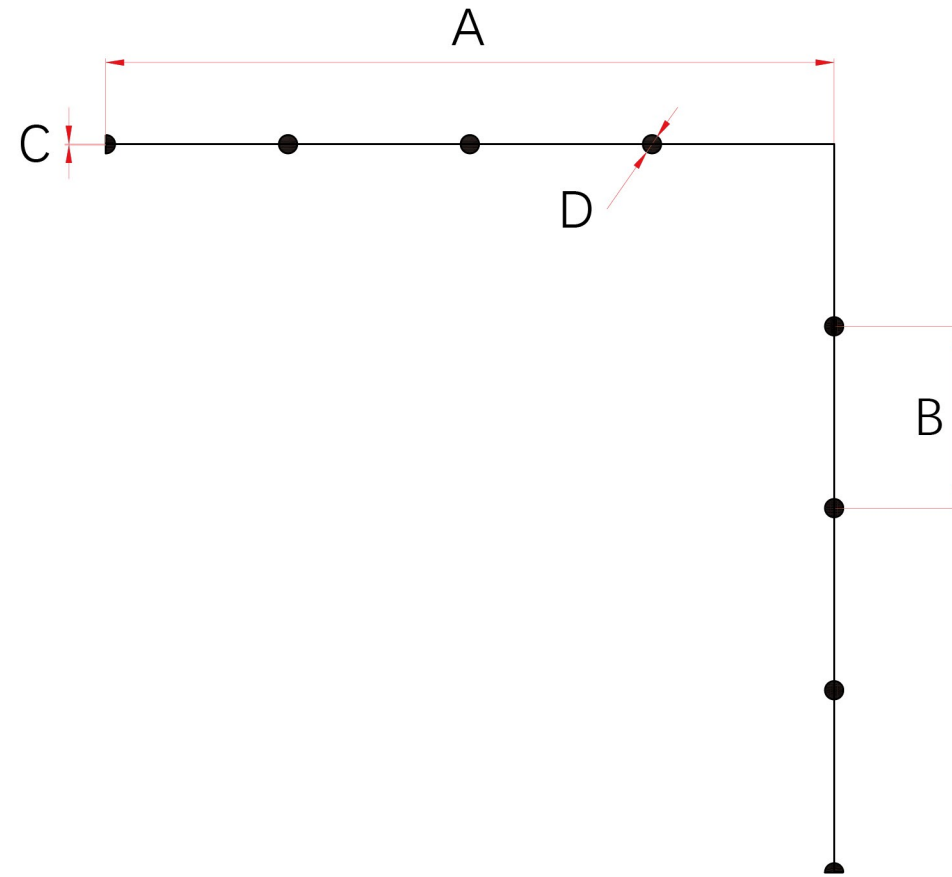
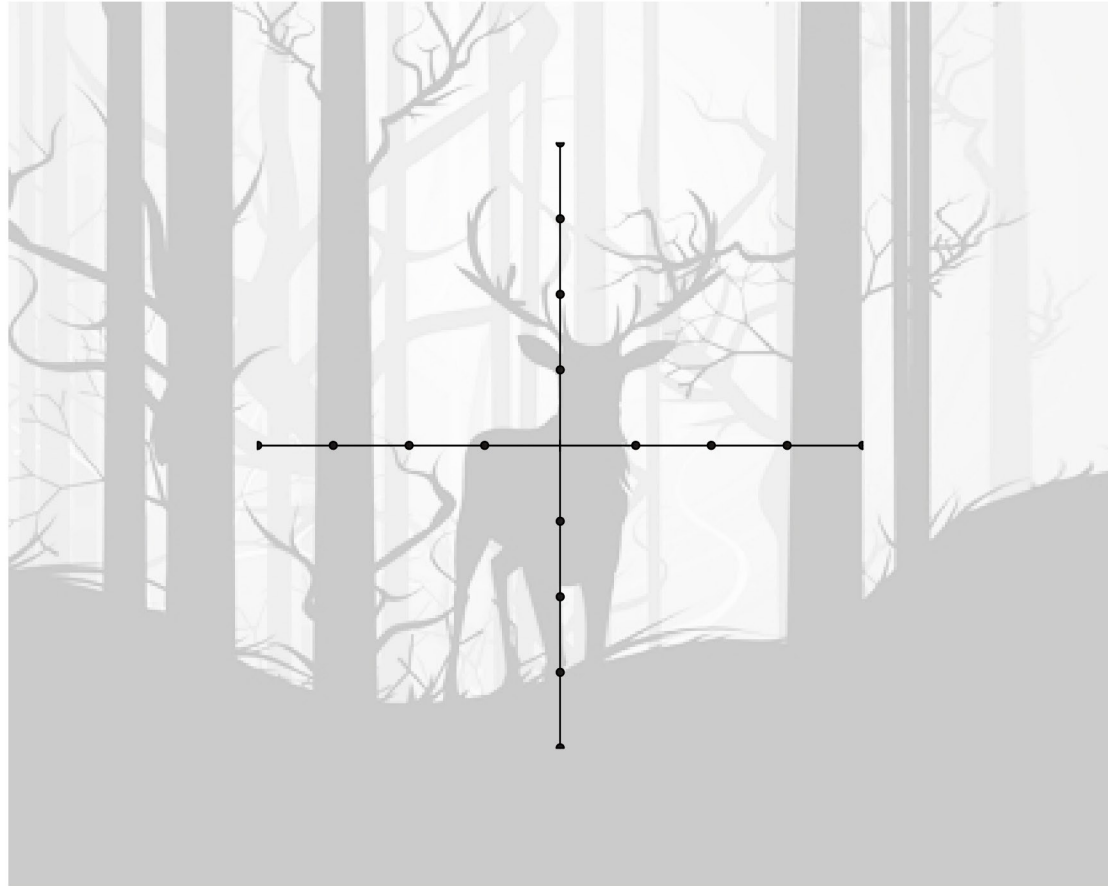
| Модель | MOA | | cm@100m | |
|----------|--------|--------|---------|--------|
| | НУН35W | НУН50W | НУН35W | НУН50W |
| Секция А | 88.2 | 62.3 | 256.7 | 181.2 |
| Секция В | 19.3 | 13.6 | 56.1 | 39.6 |
| Секция С | 4.7 | 3.3 | 13.6 | 9.6 |
| Секция D | 2.9 | 2.1 | 8.5 | 6.0 |
| Секция E | 1.8 | 1.2 | 5.1 | 3.6 |

Параметры сеток



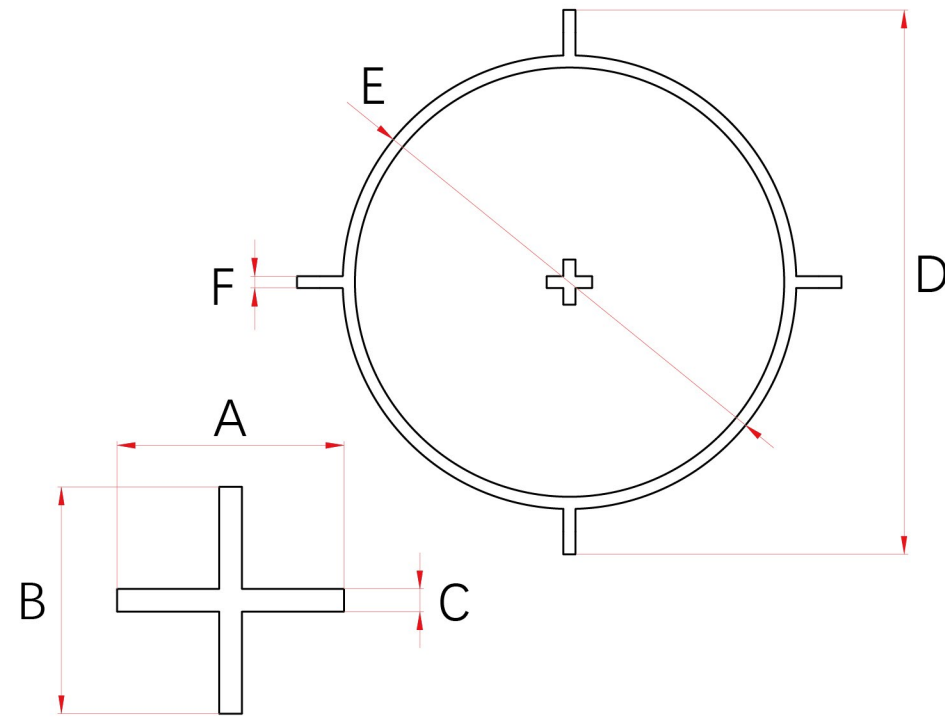
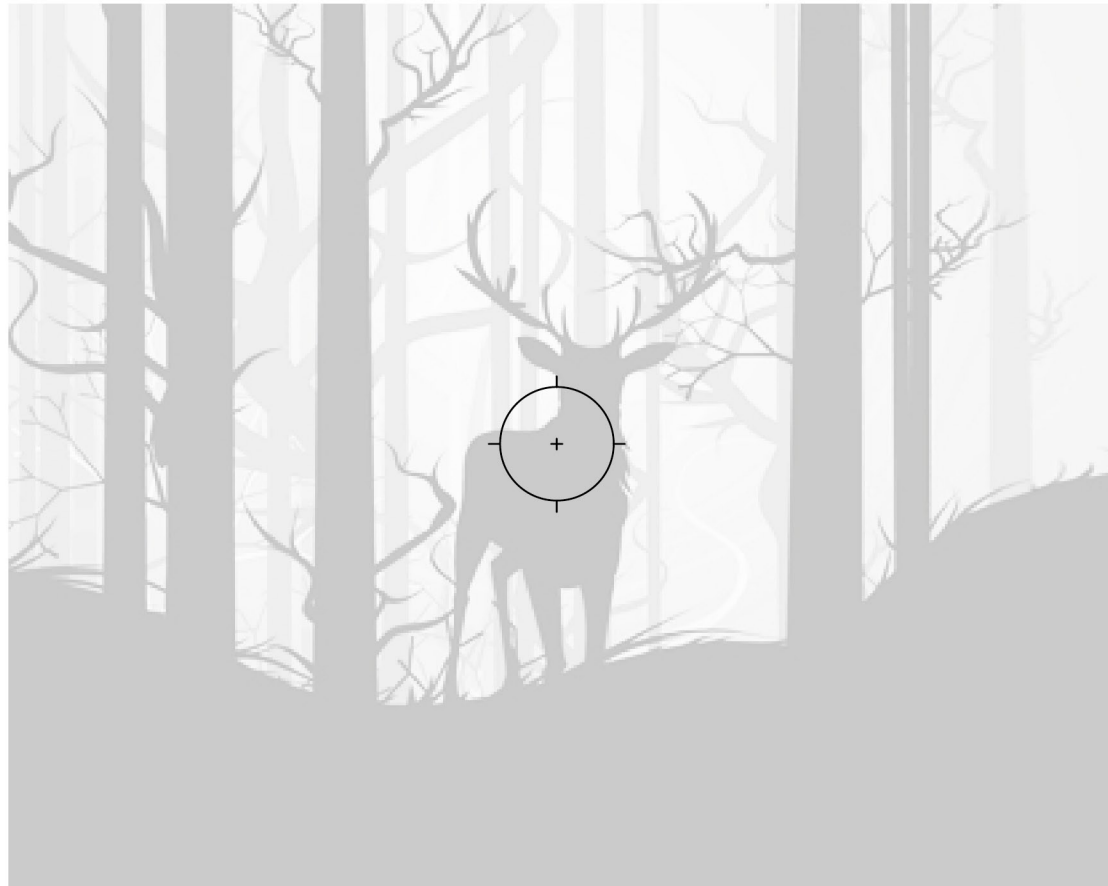
| Модель | MOA | | cm@100m | |
|----------|--------|--------|---------|--------|
| | HYH35W | HYH50W | HYH35W | HYH50W |
| Секция А | 7.6 | 5.4 | 22.1 | 15.6 |
| Секция В | 7.6 | 5.4 | 22.1 | 15.6 |
| Секция С | 0.6 | 0.4 | 1.7 | 1.2 |
| Секция D | 5.3 | 3.7 | 15.3 | 10.8 |
| Секция E | 2.9 | 2.1 | 8.5 | 6.0 |
| Секция F | 7.0 | 4.9 | 20.4 | 14.4 |
| Секция G | 4.7 | 3.3 | 13.6 | 9.6 |
| Секция H | 98.2 | 69.3 | 285.6 | 201.6 |
| Секция I | 73.0 | 51.6 | 212.5 | 150.0 |
| Секция J | 2.9 | 2.1 | 8.5 | 6.0 |

Параметры сеток



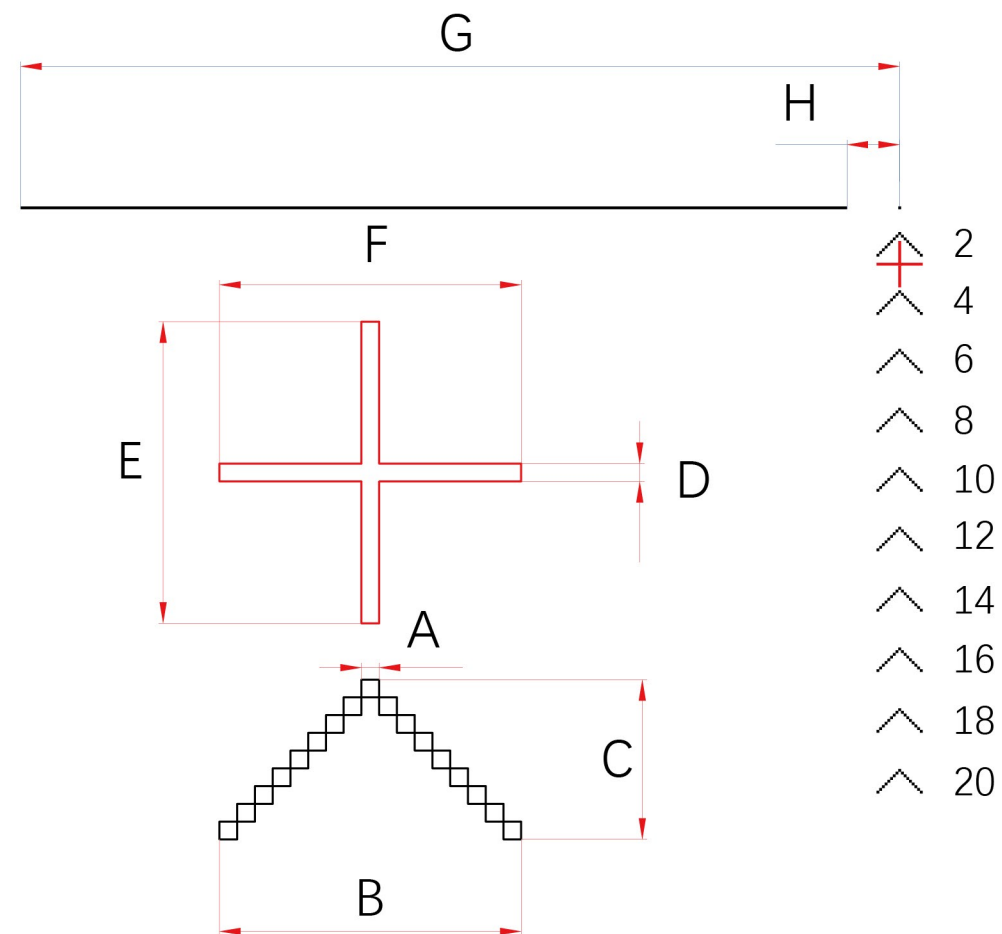
| Модель | MOA | | cm@100m | |
|----------|--------|--------|---------|--------|
| | НУН35W | НУН50W | НУН35W | НУН50W |
| Секция А | 194.6 | 137.3 | 566.1 | 399.6 |
| Секция В | 48.5 | 34.2 | 141.1 | 99.6 |
| Секция С | 0.6 | 0.4 | 1.7 | 1.2 |
| Секция D | 5.3 | 3.7 | 15.3 | 10.8 |

Параметры сеток



| Модель | MOA | | cm@100m | |
|----------|--------|--------|---------|--------|
| | НУН35W | НУН50W | НУН35W | НУН50W |
| Секция А | 7.6 | 5.4 | 22.1 | 15.6 |
| Секция В | 7.6 | 5.4 | 22.1 | 15.6 |
| Секция С | 0.6 | 0.4 | 1.7 | 1.2 |
| Секция D | 88.2 | 62.3 | 256.7 | 181.2 |
| Секция E | 73.0 | 51.6 | 212.5 | 150.0 |
| Секция F | 0.6 | 0.4 | 1.7 | 1.2 |

Параметры сеток



| Модель | MOA | | cm@100m | |
|----------|--------|--------|---------|--------|
| | НУН35W | НУН50W | НУН35W | НУН50W |
| Секция А | 0.6 | 0.4 | 1.7 | 1.2 |
| Секция В | 9.9 | 7.0 | 28.9 | 20.4 |
| Секция С | 5.3 | 3.7 | 15.3 | 10.8 |
| Секция D | 0.6 | 0.4 | 1.7 | 1.2 |
| Секция E | 9.9 | 7.0 | 28.9 | 20.4 |
| Секция F | 9.9 | 7.0 | 28.9 | 20.4 |
| Секция G | 121.5 | 85.8 | 353.6 | 249.6 |
| Секция H | 7.6 | 5.4 | 22.1 | 15.6 |

The logo for InfRay is centered in the image. It features the word "InfRay" in a bold, sans-serif font. The "Inf" is white, and the "Ray" is white. A red circle is positioned behind the "i" in "Inf". The logo is set against a dark, blurred background of a forest with a faint, light-colored circular graphic overlay.

InfRay